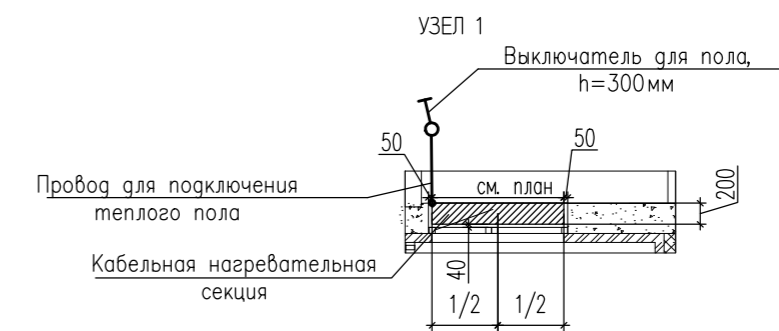
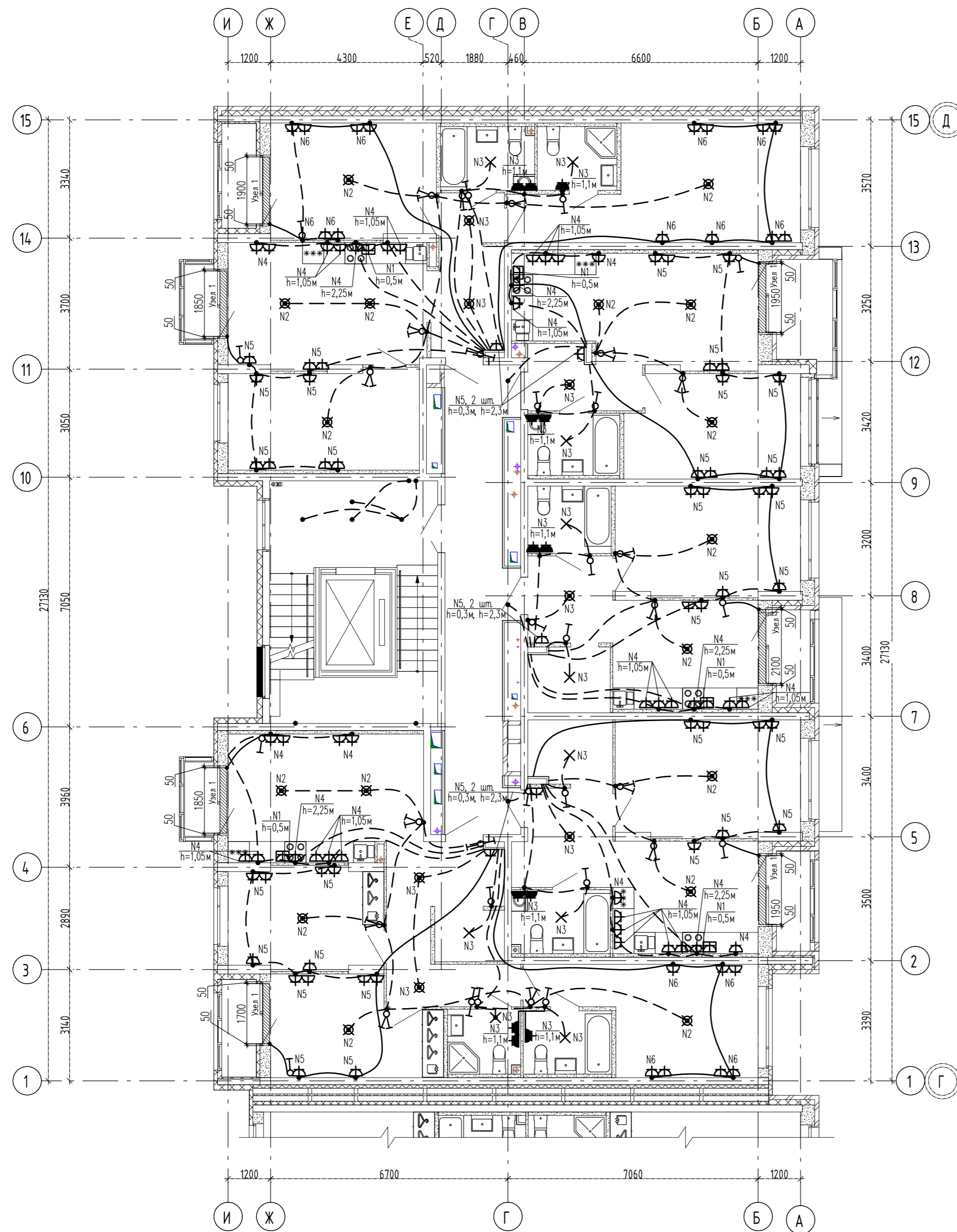


Экспликация помещений квартир

Номер помещения	Наименование	Площадь, м <sup>2</sup>	Кат. помещения
1	Спальня	14.045	
2	Кухня	87.13	
3	Ванная	22.96	
4	Гардеробная	2.99	
4	Санузел с душевой	4.01	
5	Прихожая	40.02	
6	Санузел с душевой	3.67	
7	Гардеробная	8.50	
8	Лоджия	15.41	
9	Балкон	3.74	
Итого		328.88	

Экспликация общедомовых помещений

Номер помещения	Наименование	Площадь, м <sup>2</sup>	Кат. помещения
14	Лестничная клетка	25.08	
15	Межквартирный коридор	23.68	
Итого		48.76	



1. Нагревательные секции укладывать в стяжку пола в местах указанных на схеме при соблюдении размеров. Шаг укладки 0,07м.
2. Монтажные провода нагревательных секций пола прокладывать в соответствующих закладных трубах в стяжке пола и по стенам в штробах.
3. Датчики температуры установлены непосредственно в нагревательной секции. Подключение производить согласно инструкции по установке "Теплого пола".

С О Г Л А С О В А Н О	ВК	02.22
Инь.Н подл.	Алексеев	02.22
Подпись и дата	Пашаева	02.22
Взам. инь.Н	ОБ	02.22
	АР	
	Проданчик	

АПУ.087-04В-ЭЛ			
Жилые дома со встроенными помещениями общественного назначения, многоразовой автостоянкой и встроенной трансформаторной подстанцией в квартале улиц Ползунова - Зяматина Даниловская - Краснофлаццев в Орджоникидзевском районе г. Екатеринбург. 2 очередь			
Изм.	Код.уч.	Лист	№ док.
Разраб.	Кокулин	02.22	
Проверил	Каткова	02.22	
Глав. спец.	Бодрова	02.22	
Н. контр.	Ташлыков	02.22	
9-этажная жилая секция N4B		Стация	Лист
		Р	16
План 5 этажа. Расположение электрических сетей.			